

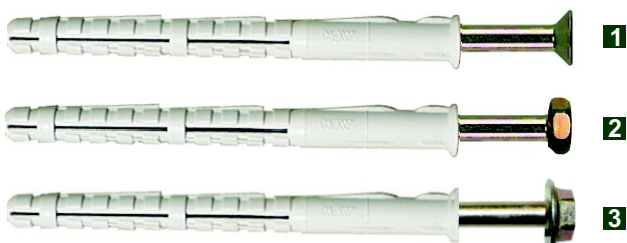
Рамный дюбель с двойной распорной зоной - RDD

NYLON
GARANTIE



подана заявка на техническое освидетельствование при многоточечном креплении фасадных систем

Рамный
крепеж



- 1** Рамный дюбель, шуруп со шлицом Torx KEW RDD TX
- 2** Рамный дюбель, шуруп с шестигранной головкой KEW RDD SK
- 3** рамный дюбель с шурупом с шестигранной головкой и запрессованной шайбой KEW RDD SKS

Шурупы из оцинкованной хроматированной стали



Назначение

Используется для крепления:

ворот, дверных коробок, оконных блоков, навесных шкафов, деревянной окантовки, облицовочных материалов, фасадных и кровельных конструкций из дерева и металла

к следующим материалам:

всем маркам бетона и стеновым строительным материалам, пористому и легкому бетону, пустотелым силикатным и керамическим кирпичам

Свойства

- крепежная система состоит из дюбеля с удлиненной распорной зоной и специального шурупа;
- удлиненная распорная зона обеспечивает оптимальное крепление в «мягких» и пустотелых строительных материалах;

- специальный шуруп может иметь различные типы головок:
 - потайную со шлицом Torx
 - шестигранную
 - шестигранную в комбинации со шлицом Torx T40 и запрессованной шайбой для крепления металлических конструкций;
- дюбель поставляется с предустановленным шурупом, что уменьшает время монтажа;
- подана заявка на техническое свидетельство органов строительного надзора для случая многоточечного крепления фасадных систем.

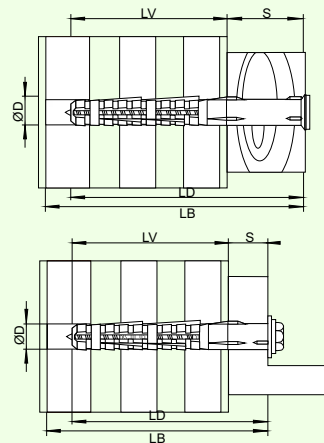
Рекомендации

Рамный дюбель применяется только в случаях сквозного монтажа, т.е. закрепляемая конструкция (деталь) не должна находиться в промежутке между головкой дюбеля и головкой шурупа.

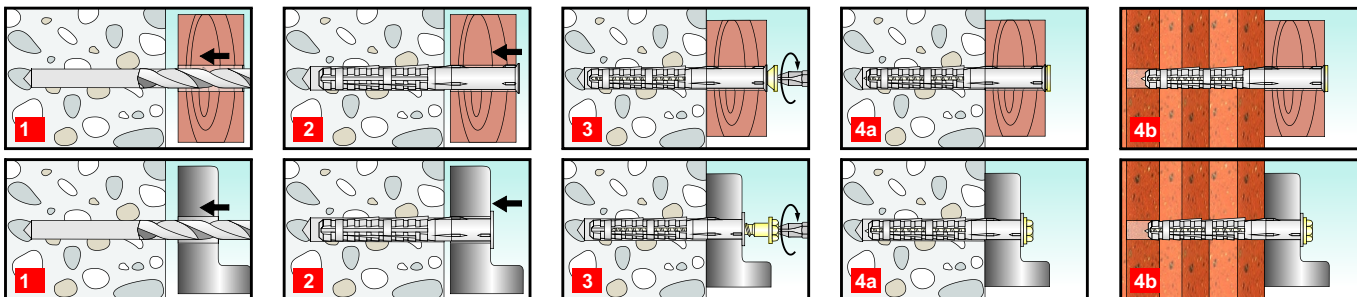
Наибольшая несущая способность может быть достигнута, если:

- отверстие под дюбель очищено от буровой муки;
- размеры отверстия для монтажа соответствуют рекомендациям производителя дюбелей.

При креплении в пустотелые строительные материалы рекомендуется применять безударное сверление.



Монтаж



Рамный дюбель с двойной распорной зоной - RDD

NYLON
GARANTIE



Рамный крепеж



KEW RDDTX A4 с шурупом из нержавеющей стали A4

Обозначение	Артикул	ØD	LD	LB	LV	S	Тип насадки	Упак. шт.
		мм	мм	мм	мм	мм		
		Ø дюбеля	длина	мин. глуб.	мин. глуб.	макс. толщина		
		Ø сверла	длина дюбеля	свер- ления	анк- ровки	крепле- ния		
RDD 10x 80/ 10 TX A4	36526	10	80	90	70	10	T40	50
RDD 10x100/ 20 TX A4	36527	10	100	110	80	20	T40	50
RDD 10x120/ 40 TX A4	36528	10	120	130	80	40	T40	50
RDD 10x140/ 60 TX A4	36529	10	140	150	80	60	T40	50
RDD 10x160/ 80 TX A4	36530	10	160	170	80	80	T40	50
RDD 10x180/100 TX A4	36531	10	180	190	80	100	T40	50
RDD 10x200/120 TX A4	36532	10	200	210	80	120	T40	50
RDD 10x230/150 TX A4	36533	10	230	240	80	150	T40	50
RDD 10x260/180 TX A4	36534	10	260	270	80	180	T40	50



KEW RDD SK A4 - с шурупом из нержавеющей стали A4 с шестигранной головкой

RDD 10x 80/ 10 SK A4	36514	10	80	90	70	10	SW13	50
RDD 10x100/ 20 SK A4	36515	10	100	110	80	20	SW13	50
RDD 10x120/ 40 SK A4	36516	10	120	130	80	40	SW13	50
RDD 10x140/ 60 SK A4	36517	10	140	150	80	60	SW13	50
RDD 10x160/ 80 SK A4	36518	10	160	170	80	80	SW13	50
RDD 10x180/100 SK A4	36519	10	180	190	80	100	SW13	50
RDD 10x200/120 SK A4	36520	10	200	210	80	120	SW13	50
RDD 10x230/150 SK A4	36521	10	230	240	80	150	SW13	50
RDD 10x260/180 SK A4	36522	10	260	270	80	180	SW13	50



KEW RDD SKS A4 - дюбель с плоским бортиком, шуруп - нержавеющая сталь A4, головка шестигранная с напрессованной шайбой - для крепления металлического профиля

RDD 10x 80/ 10 SKS A4	36535	10	80	90	70	10	SW13	50
RDD 10x100/ 20 SKS A4	36536	10	100	110	80	20	SW13	50
RDD 10x120/ 40 SKS A4	36537	10	120	130	80	40	SW13	50
RDD 10x140/ 60 SKS A4	36538	10	140	150	80	60	SW13	50
RDD 10x160/ 80 SKS A4	36539	10	160	170	80	80	SW13	50
RDD 10x180/100 SKS A4	36540	10	180	180	80	100	SW13	50
RDD 10x200/120 SKS A4	36541	10	200	200	80	120	SW13	50
RDD 10x230/150 SKS A4	36542	10	230	230	80	150	SW13	50

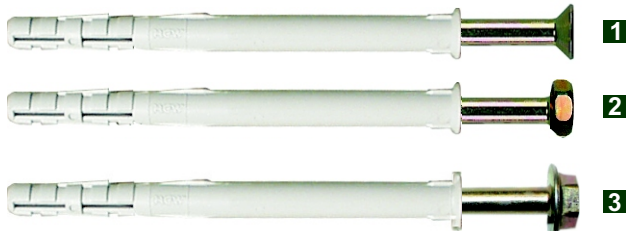
Рамный дюбель - RD

NYLON
GARANTIE

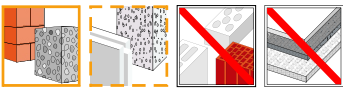
имеет техническое свидетельство для случая многоточечного крепления фасадных систем



Рамный
крепеж



- 1** Рамный дюбель с шурупом со шлицем Torx KEW RD TX
 - 2** Рамный дюбель с шурупом с шестигранной головкой KEW RD SK
 - 3** Рамный дюбель с шурупом с шестигранной головкой с напрессованной шайбой KEW RD SKS
- Шурупы из оцинкованной хроматированной стали



Назначение

Используется для крепления:

ворот, дверных коробок, оконных блоков, навесных шкафов, деревянной окантовки, облицовочных материалов, фасадных и кровельных конструкций из дерева и металла

к следующим материалам:

бетону, натуральному камню, силикатному кирпичу, полнотелому кирпичу, клинкерному кирпичу, ограниченно к мягким строительным материалам.

Свойства

- крепежная система состоит из дюбеля с удлиненной нераспорной частью и шурупа;
- шуруп имеет следующие варианты головок:
 - потайная со шлицем Torx
 - шестигранная
 - шестигранная в комбинации со шлицем Torx T40 и запрессованной шайбой для крепления металлических конструкций.

- дюбель поставляется с предустановленным шурупом, что уменьшает время монтажа;
- дюбель вставляется в предварительно высверленное и очищенное отверстие до контакта шляпки дюбеля с закрепляемым элементом;
- имеет допуск для случая многоточечного крепления фасадных систем.

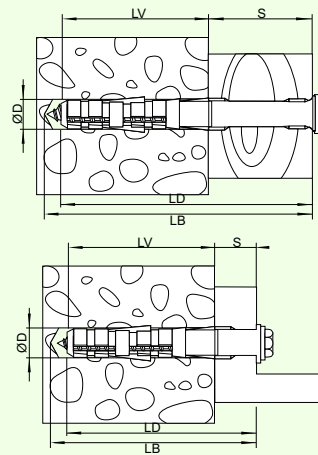
Рекомендации

Рамный дюбель применяется только в случаях сквозного монтажа, т.к. закрепляемая конструкция (деталь) не может находиться в промежутке между головкой дюбеля и головкой шурупа.

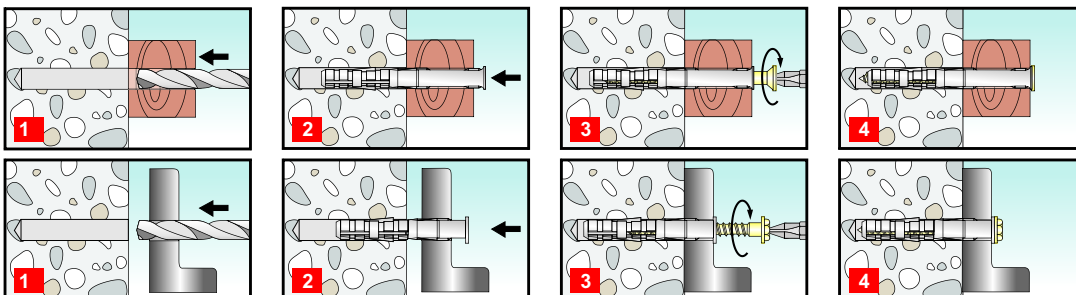
Наибольшая несущая способность может быть достигнута, если:

- отверстие под дюбель очищено от буровой муки;
- размеры отверстия для монтажа соответствуют рекомендациям производителя дюбелей.

При креплении в пустотелые строительные материалы рекомендуется применять безударное сверление.



Монтаж



Рамный дюбель - RD

**NYLON
GARANTIE**



имеет техническое свидетельство для случая многоточечного крепления фасадных систем



KEW RD TX A4c шурупом из нержавеющей стали A4

Обозначение	Артикул	ØD мм	LD мм	LB мм	LV мм	S мм	Тип насадки	Упак. шт.
		Ø дюбеля сверла	длина дюбеля	глуб. ления	глуб. анке- ровки	макс. толщина креплени- я		
RD 10x 60/ 10 TX A4 ¹	36558	10	60	70	50	10	T40	50
RD 10x 80/ 30 TX A4	36559	10	80	90	50	30	T40	50
RD 10x100/ 50 TX A4	36560	10	100	110	50	50	T40	50
RD 10x120/ 70 TX A4	36561	10	120	130	50	70	T40	50
RD 10x140/ 90 TX A4	36562	10	140	150	50	90	T40	50
RD 10x160/110 TX A4	36563	10	160	170	50	110	T40	50
RD 10x180/130 TX A4 ¹	36564	10	180	190	50	130	T40	50
RD 10x200/150 TX A4 ¹	36565	10	200	210	50	150	T40	50
RD 10x230/180 TX A4 ¹	36566	10	230	240	50	180	T40	50
RD 10x260/210 TX A4 ¹	36567	10	260	270	50	210	T40	50



KEW RD SKS A4 - дюбель с плоским бортиком, шуруп - нержавеющая сталь A4, головка шестигранная с прессшайбой - для крепления металлического профиля

RD 10x 60/ 10 SKS A4 ¹	36568	10	60	70	50	10	SW13	50
RD 10x 80/ 30 SKS A4 ¹	36569	10	80	90	50	30	SW13	50
RD 10x100/ 50 SKS A4 ¹	36570	10	100	110	50	50	SW13	50
RD 10x120/ 70 SKS A4 ¹	36571	10	120	130	50	70	SW13	50
RD 10x140/ 90 SKS A4 ¹	36572	10	140	150	50	90	SW13	50
RD 10x160/110 SKS A4 ¹	36573	10	160	170	50	110	SW13	50
RD 10x180/130 SKS A4 ¹	36574	10	180	190	50	130	SW13	50



KEW RD SK A4 - с шурупом из нержавеющей стали A4 с шестигранной головкой

RD 10x200/150 SK A4	36550	10	200	210	50	150	SW13	50
RD 10x230/180 SK A4	36551	10	230	240	50	180	SW13	50
RD 10x260/210 SK A4	36552	10	260	270	50	210	SW13	50